

Externe integratie

Retour samenloop financiering Wlz-Zvw

SA802

Berichtspecificatie [BER]

Versie EI-standaard	1.0
Versie datum	23-12-2016
Uitgave document	6
Uitgave datum:	22-7-2021
Kenmerk:	SA802v1.0_BERu6

Adres- en contactgegevens

Correspondentie-adres

Vektis C.V.
Postbus 703
3700 AS ZEIST

Bezoekadres

Vektis C.V.
Sparrenheuvel 18
3708 JE ZEIST

Telefoon: 030 – 8008 300

Voor veel gestelde vragen en om je specifieke vraag te stellen kun je terecht op de website van Vektis: www.vektis.nl.

Informatie over standaarden kun je vinden op www.vektis.nl/streams/standaardisatie.

De inhoud van de Vektis standaardisatie documentatie is met uiterste zorgvuldigheid tot stand gebracht. De inhoud wordt regelmatig gecontroleerd en geactualiseerd. Vektis kan echter niet aansprakelijk worden gesteld voor de juistheid, volledigheid en actualiteit van de website. Vektis is niet aansprakelijk voor eventuele schade of consequenties ontstaan door direct of indirect gebruik van de inhoud van de documentatie.

Informatie uit deze documentatie mag je overnemen mits je daarbij de bron vermeldt.

Vektis C.V., Zeist

Revisie Samenloop Financiering Wlz-Zvw

Versie EI-standaard	Uitgave document	Aard/reden wijzigingen	Datum uitgave
1.0	6	Nieuwe klasse 'Behandeling' toegevoegd en controle op waarde ZzpCode in codelijst ZP (COD163) verwijderd	22-07-2021
1.0	5	Verhogen frequentie aanlevering	11-10-2019
1.0	4	Correctief onderhoud n.a.v. bevindingen tijdens implementatie	28-07-2017
1.0	3	Correctief onderhoud n.a.v. bevindingen tijdens implementatie	16-06-2017
1.0	2	Correctief onderhoud n.a.v. bevindingen tijdens implementatie	24-02-2017
1.0	1	Eerste uitgave voor eerste versie	23-12-2016

Doelgroepen:

- Zorgkantoren
- Zorgverzekeraars
- VECOZO

Beheer EI-standaard

De EI-standaarden worden functioneel beheerd door Zorgverzekeraars Nederland. Het technisch beheer wordt uitgevoerd door Vektis C.V.

Dit document is tot stand gekomen in opdracht van Zorgverzekeraars Nederland. De EI-standaard is opgesteld in afstemming met Zorgverzekeraars Nederland en Vektis C.V.

Voorwoord

Dit document betreft de berichtspecificatie Externe integratie Retour samenloop financiering Wlz-Zvw, 23-12-2016, SA802 versie 1.0.

Het document verschijnt samen met de documenten:

- Externe integratie Retour samenloop financiering Wlz-Zvw retour SA801, berichtspecificatie [BER];
- Externe integratie Samenloop financiering Wlz-Zvw SA801-SA801, standaardbeschrijving [STB];
- Externe integratie Samenloop financiering Wlz-Zvw SA801-SA802, invulinstructie [INV];
- Externe integratie Retour samenloop financiering Wlz-Zvw SA801 registratie bedrijfs- en controleregels [RBC].
- SA801-SA802v1.0_XSDu1.zip;
- XML Schema Definition Architectuurprincipes, versie 1.1, 31-03-2016.

Dit document bevat de beschrijving van de gedetailleerde berichtspecificaties voor het elektronisch uitwisselen van gegevens in het kader van samenloop in financiering tussen de Wlz en Zvw. Voor de beschrijving van het communicatieproces wordt verwezen naar de meest recente uitgave van de standaardbeschrijving SA801-SA802v1.0_STBu[n].pdf.

De externe-integratievorm die wordt toegepast is de gestructureerde gegevensuitwisseling met behulp van XML.

Inhoudsopgave

1	Berichtstructuur Retour samenloop financiering Wlz-Zvw	6
1.1	Bericht	6
1.2	Klassendiagram	6
1.3	Referenties in de berichtstructuur	7
2	Elementen Retour samenloop financiering Wlz-Zvw	8
2.1	Header.....	8
2.2	Cliënt	9
2.2.1	ZzpIndicatie.....	10
2.2.2	Zorglevering	10
2.2.3	Behandeling.....	11
2.3	OntbrekendeVerzenders.....	12
2.4	Retourcode.....	12
3	Codelijsten Retour samenloop financiering Wlz-Zvw (enumeraties)	13
3.1	UzoviNummer	13
3.2	ZzpCode.....	13
3.3	Grondslag.....	13
4	Bijlagen	14
4.1	Mutatieoverzicht	14

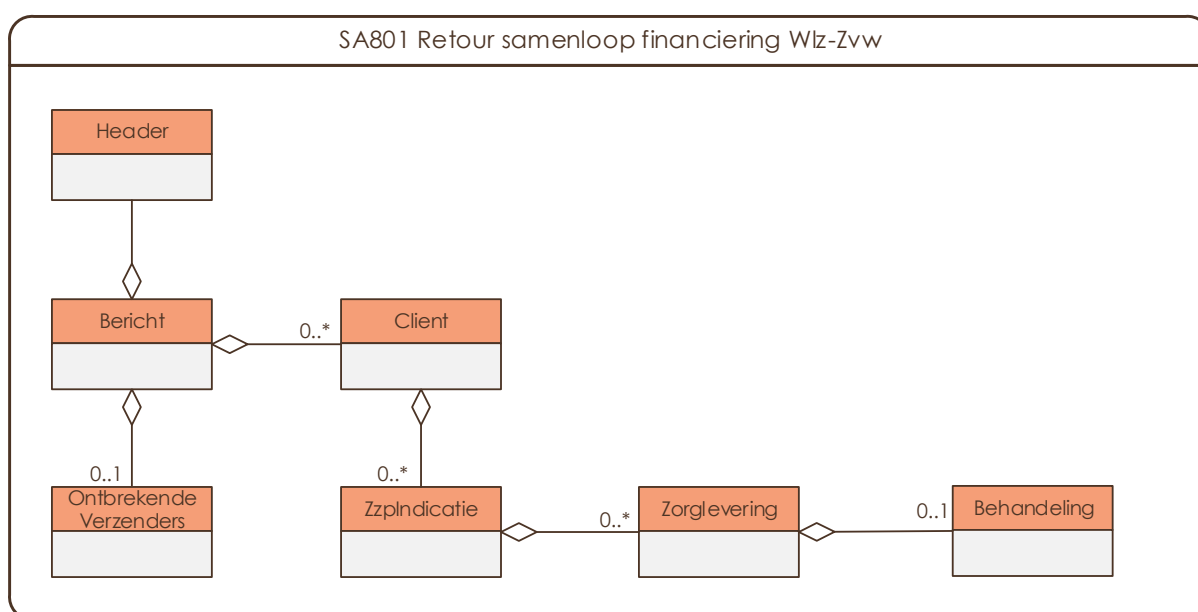
1 Berichtstructuur Retour samenloop financiering Wlz-Zvw

1.1 Bericht

Eén retour samenloopbericht bestaat uit alle bij elkaar behorende gegevens van één of meerdere cliënten van meerdere zorgkantoren. Eén retour samenloopbericht:

- heeft één identificatieaanlevering d.m.v. een header;
- Indien berichtstroom controle VECOZO naar zorgkantoor: bevat alle cliënten van één of meerdere zorgkantoren uit het heenbericht.
- Indien berichtstroom verrijkt van VECOZO naar zorgkantoor: bevat alleen de verrijkte cliënten van één of meerdere zorgkantoren uit het heenbericht.

1.2 Klassendiagram



Het SA802 retour samenloopbericht bestaat altijd uit een Header, nul, één of meerdere Client klassen en, indien controle van VECOZO naar zorgkantoor, nul of één OntbrekendeVerzenders klasse. De Client bevat nul, één of meerdere ZzpIndicatie klassen, en een ZzpIndicatie bevat nul, één of meer Zorglevering klassen en een Zorglevering klasse bevat nul of één Behandeling klasse.

- De bron van de Client, ZzpIndicatie en Zorglevering en Behandeling is het door het zorgkantoor geleverde heenbericht, SA801 berichtcode '529'.

1.3 Referenties in de berichtstructuur

Een referentie is een verwijzing naar informatie ter ondersteuning van een bericht. Naar deze informatie wordt gerefereerd d.m.v. koppelingen (identificaties) met de referentiegegevens. Via het toekennen van een identificatie (zoals BSN) worden elementen en objecten geïdentificeerd.

In een XSD worden referenties op verschillende wijzen benoemd:

- Als externe bron via een url, bijvoorbeeld Postcode
`<xs:appinfo>source="https://www.postcode.nl/"</xs:appinfo>`
- Als statische lijsten en berichtspecifieke codes binnen een codelijst (enumeratie).

2 Elementen Retour samenloop financiering Wlz-Zvw

2.1 Header

De header bevat elementen om het bericht op het hoogste niveau te specificeren en de ontvanger en afzender te onderscheiden.

Element	DataType	Voorkomen	Toelichting
Berichtcode	String Max 3 posities	1 maal	Code ter identificatie van een (soort) (externe-integratie)bericht, zie ook Code EI-bericht . Constraints: <ul style="list-style-type: none"> • Waarde '533' (=Retour samenloop Wlz-Zvw controle) • Waarde '534' (=Retour samenloop Wlz-Zvw verrijking)
BerichtVersie	Integer Max waarde 99	1 maal	Volgnummer van de formele uitgifte van een versie van een (externe-integratie)berichtstandaard. Constraints: <ul style="list-style-type: none"> • Waarde '1' (= versie 1.0)
BerichtSubversie	Integer Max waarde 99	1 maal	Volgnummer van de formele uitgifte van een subversie van een (Externe Integratie) berichtstandaard. Constraints: <ul style="list-style-type: none"> • Waarde '0' (= subversie 1.0)
BerichtSoort	String Max 1 positie	1 maal	Vulling volgens SA801 berichtcode '529'.
Ontvanger	String - numeriek Max 4 posities	0 of 1 maal	Het UZOVI-nummer van de ontvanger Vulling is waarde verzender volgens SA801 bericht berichtcode '529'.
AfzenderReferentie-nummer	String Max 20 posities	1 maal	Vulling volgens SA801 berichtcode '529'.
Aanmaakdatum	Date	1 maal	Datum waarop de gegevens door VECOZO zijn aangemaakt.
Aanleverjaar	DateYear	1 maal	Vulling volgens SA801 berichtcode '529'.
BronIDSystem	String Max 12 posities	0 of 1 maal	Vulling volgens SA801 berichtcode '529'.
Retourcode	Samengesteld	1 of meer maal	

2.2 Cliënt

Cliënt wordt geïdentificeerd via een Bsn. Cliënt heeft een indicatie bij een zorgkantoor en is verzekerd bij een zorgverzekeraar.

Element	DataType	Voorkomen	Toelichting
Zorgkantoor	String - numeriek Max 4 posities	1 maal	Vulling volgens SA801 berichtcode '529'.
Zorgverzekeraar	Samengesteld	0 of 1 maal	Het samengesteld element Zorgverzekeraar is een combinatie van DeclaratieUzovi en LabelUzovi. Conditie: <ul style="list-style-type: none"> Indien Berichtcode = '533' dan is Zorgverzekeraar optioneel. Indien Berichtcode = '534' dan is Zorgverzekeraar verplicht via de COV-check.
Zorgverzekeraar/ DeclaratieUzovi	String - numeriek Max 4 posities	0 of 1 maal	Het Declaratie UZOVI-nummer van de zorgverzekeraar waar de cliënt verzekerd is. Conditie: <ul style="list-style-type: none"> Indien Berichtcode = '533' dan is de waarde gelijk aan de DeclaratieUzovi in het heenbericht berichtcode '529'. Indien Berichtcode = '534' dan is waarde gelijk aan COV Declaratie-UZOVI
Zorgverzekeraar/ Labelcode	String Max 10 posities	0 of 1 maal	Code van het label zoals deze is bepaald door de zorgverzekeraar. Conditie: <ul style="list-style-type: none"> Indien Berichtcode = '533' dan is de waarde gelijk aan de Labelcode in het heenbericht berichtcode '529'. Indien Berichtcode = '534' dan is waarde gelijk aan COV Labelcode
Bsn	String - numeriek Max 9 posities	1 maal	Vulling volgens SA801 berichtcode '529'.
Geboortedatum	Date	1 maal	Vulling volgens SA801 berichtcode '529'.
<u>Retourcode</u>	Samengesteld	1 of meer maal	

Element	DataType	Voorkomen	Toelichting
<u>Zzplindicatie</u>	Samengesteld	0, 1 of meer maal	Conditie: <ul style="list-style-type: none"> Indien Berichtcode = '533' dan komt Zzplindicatie 1 of meer maal voor volgens SA801 berichtcode '529'. Indien Berichtcode = '534' dan komt Zzplindicatie niet voor.

2.2.1 Zzplindicatie

Element	DataType	Voorkomen	Toelichting
Besluitnummer	String-numeriek Max 9 posities	1 maal	Vulling volgens SA801 berichtcode '529'.
Grondslagen	Samengesteld	1 maal	Vulling volgens SA801 berichtcode '529'.
Grondslagen/ Grondslag01	String – numeriek Max 2 posities	1 maal	Vulling volgens SA801 berichtcode '529'.
Grondslagen/ Grondslag02	String – numeriek Max 2 posities	0 of 1 maal	Vulling volgens SA801 berichtcode '529'.
ZzpCode	String – numeriek Max 3 posities	1 maal	Vulling volgens SA801 berichtcode '529'.
Periode	Samengesteld	1 maal	Vulling volgens SA801 berichtcode '529'.
Periode/Begindatum	Date	1 maal	Vulling volgens SA801 berichtcode '529'.
Periode/Einddatum	Date	0 of 1 maal	Vulling volgens SA801 berichtcode '529'.
Financiering	String Max 3 posities	1 maal	Vulling volgens SA801 berichtcode '529'.
<u>Retourcode</u>	Samengesteld	1 of meer maal	
<u>Zorglevering</u>	Samengesteld	0, 1 of meer maal	

2.2.2 Zorglevering

Element	DataType	Voorkomen	Toelichting
ZzpCode	String – numeriek Max 3 posities	1 maal	Vulling volgens SA801 berichtcode '529'.
Zorgaanbieder	String – numeriek Max 8 posities	1 maal	Vulling volgens SA801 berichtcode '529'.
Periode	Samengesteld	1 maal	Vulling volgens SA801 berichtcode '529'.
Periode/Begindatum	Date	1 maal	Vulling volgens SA801 berichtcode '529'.
Periode/Einddatum	Date	0 of 1 maal	Vulling volgens SA801 berichtcode '529'.

Element	DataType	Voorkomen	Toelichting
<u>Retourcode</u>	Samengesteld	1 of meer maal	
Behandeling	Samengesteld	0 of 1 maal	Vulling volgens SA801 berichtcode '529'.

2.2.3 **Behandeling**

Element	DataType	Voorkomen	Toelichting
BerichtType	String – alfanumeriek max 5 posities	1 maal	Vulling volgens SA801 berichtcode '529'.
MetBehandeling	Boolean	1 maal	Vulling volgens SA801 berichtcode '529'.
<u>Retourcode</u>	Samengesteld	1 of meer maal	

2.3 OntbrekendeVerzenders

OntbrekendeVerzenders komt, indien controle VECOZO naar zorgkantoor, 0 of 1 maal voor in het bericht.

Element	DataType	Voorkomen	Toelichting
OntbrekendeVerzender	String - numeriek Max 4 posities	1 of meer maal	Vulling volgens SA801 berichtcode '529'.
<u>Retourcode</u>	Samengesteld	1 of meer maal	

2.4 Retourcode

Element	DataType	Voorkomen	Toelichting
Retourcode	String Max 4 posities	1 maal	Retourcode wordt gevuld met retourcode uit de retourcodetabel <u>COD954-VEKI</u> .

3 Codelijsten Retour samenloop financiering Wlz-Zvw (enumeraties)

Een aantal elementen moeten voldoen aan het waardebereik binnen een codelijst, deze worden in de XSD als een enumeratie van een element opgenomen. In onderstaande paragrafen zijn de codelijsten voor het basisschema opgenomen

3.1 UzoviNummer

De UZOVI-nummers die gevuld worden in het Samenloopbericht moeten voorkomen in het [UZOVI-register](#).

Afgesproken is dat alle zorgkantoren vanaf juli 2019 meerdere keren per week de samenloopberichten kunnen aanleveren. Ook kunnen andere partijen zoals een centrale verwerkingseenheid samenloopgegevens van meerdere zorgkantoren in één samenloopbericht verzenden. De verzender wijkt dan af van het zorgkantoor van de cliënt. Voor de aanleveringen is een aparte UZOVI-lijst samengesteld die door VECOZO gebruikt wordt om tijdens de verwerking van samenloopberichten te monitoren of de samenloopgegevens van alle zorgkantoren al ontvangen zijn.

Deze Aanleverlijst wordt bij de SA801-documentatie op <https://ei.vektis.nl/> gepubliceerd en is in beheer bij VECOZO.

3.2 ZzpCode

De waarden van de codelijst [COD163](#) Zorgzwaartepakket zoals die bij de iWlz zijn gepubliceerd worden, m.u.v. ZzpCode 999, opgenomen in het basisschema bij het element [ZzpCode](#).

3.3 Grondslag

De waarden van de codelijst [COD736](#) Grondslag zorg zoals die bij de iWlz zijn gepubliceerd worden opgenomen in het basisschema bij het element [Grondslag](#).

4 Bijlagen

4.1 Mutatieoverzicht

Datum	RfC# / CorriD	Documentdeel	Aard wijziging
22-07-2021	S20045	Par 1.2	Klassendiagram uitgebreid met nieuwe klasse 'Behandeling' + aanpassing begeleidende tekst
22-07-2021	S20045	Par 2.2.3	Paragraaf '2.2.3 Behandeling' toegevoegd
22-07-2021	S21001	Par 3.2	Paragraaf 3.2 verwijderd
11-10-2019	RfC S19011	Par. 3.1	Tekst gewijzigd: "Afgesproken is dat alle zorgkantoren elke maand de samenloopberichten leveren." wordt "Afgesproken is dat alle zorgkantoren vanaf juli 2019 meerdere keren per week de samenloopberichten kunnen aanleveren."
28-07-2017	Bevinding 13	Par. 3.4	Verwijderen paragraaf 3.4 Financiering
16-06-2017	Bevinding 9	Par. 2.1	BronIDSysteme wordt BronIDSysteme
24-02-2017	Bevinding 6	Par. 1.2	Toevoegen klasse OntbrekendeVerzenders
24-02-2017	Bevinding 6	Par. 2.3	Toevoegen paragraaf OntbrekendeVerzenders