

Externe integratie

Declaratie WUVV

VZ845

Berichtspecificatie [BER]

Versie document	1.0
Versie datum	31-01-2024
Uitgave document	3
Uitgave datum:	11-04-2024
Kenmerk:	VZ845_BERv1.0u1

Adres- en contactgegevens

Correspondentie-adres

Vektis
Postbus 703
3700 AS ZEIST

Bezoekadres

Vektis
Sparrenheuvel 18
3708 JE ZEIST

Telefoon: 030 - 8008 300

Helpdesk: standaardisatie@vektis.nl

Website: www.vektis.nl

Informatie over standaarden: www.vektis.nl/standaardisatie

De inhoud van dit document is met de uiterste zorgvuldigheid tot stand gebracht. Op het gebruik (en de inhoud) van dit document is de [disclaimer](#), als verwoord op de website vektis.nl, van toepassing.

Vektis, Zeist

Revisiehistorie EI-standaard

Versie document	Uitgave document	Aard/reden wijzigingen	Datum uitgave
1.0	3	Derde uitgave voor versie 1 van de standaard	11-04-2024
1.0	2	Tweede uitgave voor versie 1 van de standaard	08-04-2024
1.0	1	Eerste uitgave voor versie 1 van de standaard	31-01-2024

Doelgroepen:

- VEKOZO
- CAK
- Zorgverzekeraars

Beheer EI-standaard

De EI-standaarden worden functioneel beheerd door CAK.

Het technisch beheer wordt uitgevoerd door Vektis.

Dit document is tot stand gekomen in opdracht van CAK/Zorgverzekeraars Nederland.

De EI-standaard is opgesteld in afstemming met CAK, Zorgverzekeraars Nederland, VEKOZO en Vektis.

Voorwoord

Dit document betreft de berichtspecificatie Externe integratie Declaratie WUVV, 31-01-2024, VZ845 versie 1.0 (uitgave3).

Het document verschijnt tezamen met de documenten:

- Externe integratie Retourinformatie Declaratie WUVV VZ846, berichtspecificatie [BER];
- Externe integratie Declaratie WUVV VZ845- VZ846, standaardbeschrijving [STB];
- Externe integratie Declaratie WUVV VZ845- VZ846, invulinstructie [INV];
- Externe integratie Declaratie WUVV VZ845, registratie bedrijfs- en controleregels [RBC].
- Externe integratie Declaratie WUVV VZ845-VZ846, XML-specificatie [XML] Deze XML-specificatie bestaat uit: XSD's van het heen- en retourbericht, VALXSLT en XSLT's met controles op het bericht en XML-testbestanden.

De volgende documenten zijn gerelateerd aan bovengenoemde set van documenten:

- Architectuur EI-standaarden v2.1;
- Handleiding XSLT's.

Dit document bevat de gedetailleerde berichtspecificaties van de EI-standaard voor het digitaal uitwisselen van gegevens betreffende Declaratie WUVV .

Voor de beschrijving van het communicatieproces wordt verwezen naar de meest recente uitgave van de standaardbeschrijving VZ845-VZ846_STBv1.0u[n].pdf.

De externe-integratievorm die wordt toegepast is de gestructureerde gegevensuitwisseling met behulp van XML.

Inhoudsopgave

1	Berichtstructuur Declaratie WUVV	6
1.1	Bericht	6
1.2	Referenties in de berichtstructuur	7
2	Elementen Declaratie WUVV	8
2.1	Inleiding	8
3	Header	10
4	DeclaratieContext	13
5	Overzicht	15
6	Declaratieregel	16
6.1	DebetDeclaratieregel	16
6.2	CreditDeclaratieregel	18
6.3	Orgaan	19
6.4	Persoonsgegevens	20
6.5	DocumentDatRechtAantoont	23
6.5.1	EHICDocument	24
6.5.2	SpecifiekDocument	25
6.5.3	OverigDocument	26
6.6	Uitkeringen	28
6.6.1	Kosten	29
6.6.2	UitkeringZiekenhuisopname	29
6.6.3	UitkeringOverig	30
7	Samengestelde elementen	31
7.1	ValutaBedrag8	31
7.2	ValutaBedrag8MetDC	31
7.3	ValutaBedrag10MetDC	32
7.4	ValutaBedrag12	33
7.5	PIN	34
7.6	DocumentPeriode	35
7.7	Periode	35
8	Codelijsten/enumeraties Declaratie WUVV	37
9	Bijlagen	38
9.1	Mutatieoverzicht	38

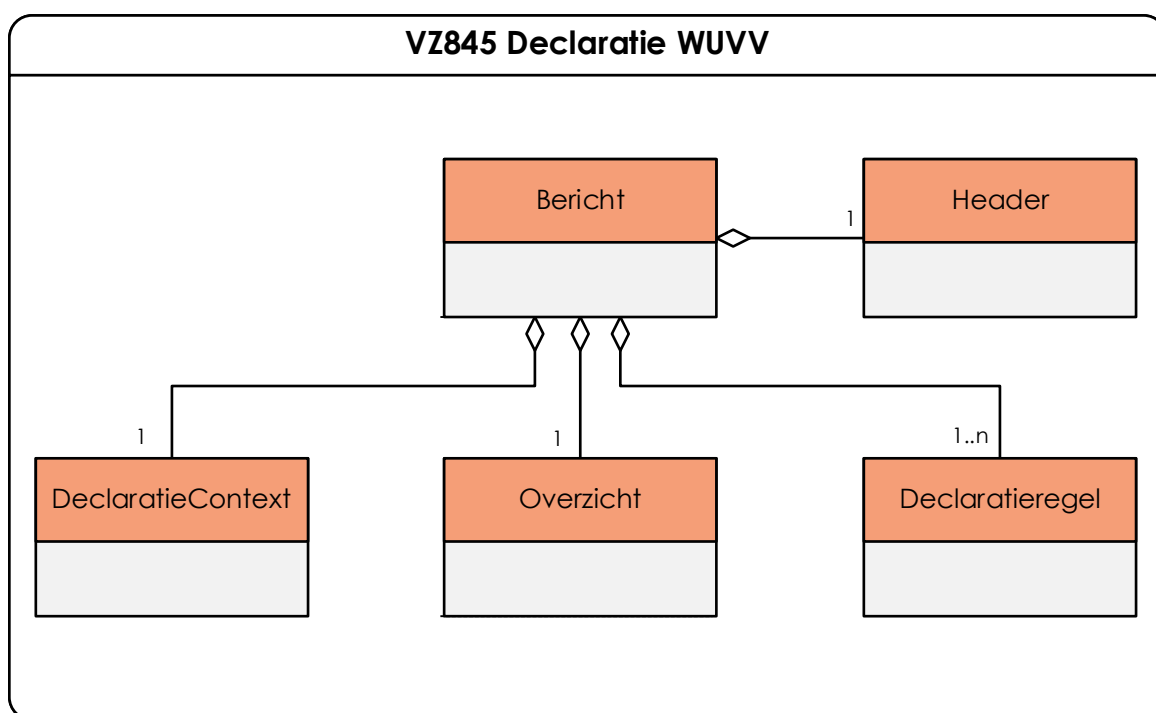
1 Berichtstructuur Declaratie WUVV

1.1 Bericht

Eén Indiening declaratie WUVV bericht bestaat uit alle bij elkaar behorende gegevens voor aanlevering van één of meer declaratieregels betreffende één te belasten zorgverzekeraar.

Het VZ845 declaratie WUVV bericht bestaat altijd uit een Header, een klasse Context, een klasse Overzicht en een of meer klassen declaratieregels.

Figuur 1.1 Klassendiagram VZ845 Declaratie WUVV



1.2 Referenties in de berichtstructuur

Een referentie is een verwijzing naar informatie ter ondersteuning van een bericht. Naar deze informatie wordt gerefereerd d.m.v. koppelingen (identificaties) met de referentiegegevens. Via het toekennen van een identificatie (zoals BSN) worden elementen en objecten geïdentificeerd.

In een XSD worden referenties op verschillende wijzen benoemd:

- Als externe bron via een url, bijvoorbeeld Postcode
`<xs:appinfo>source="https://www.postcode.nl/"</xs:appinfo>`
- Als statische lijsten en berichtspecifieke codes binnen een codelijst (enumeratie).

2 Elementen Declaratie WUVV

2.1 Inleiding

In dit hoofdstuk is de berichtstructuur VZ845 en de daarin voorkomende elementen weergegeven.

Legenda

In deze legenda volgt een uitleg over hoe de in de kolommen "cardinaliteit" en "toelichting" weergegeven informatie gezien moet worden in relatie tot het wel of niet vullen van een (samengesteld) element.

Kolom Element:

Hierin staat de naam van het element of de verwijzing naar een klasse of samengesteld element (klasse). Een klasse is een entiteit zoals beschreven in de berichtstructuur (zie [1.1](#)), bijvoorbeeld Prestatie of Verzekerde. Een samengesteld element betreft een aantal elementen die onlosmakelijk aan elkaar verbonden zijn zonder identifier, bijvoorbeeld Bedrag met DC. Een verwijzing naar een samengesteld element of klasse wordt altijd als hyperlink weergegeven met **kleur**.

Kolom Datatype:

Hierin staat het datatype van het element of een verwijzing naar een samengesteld element (klasse) (bijvoorbeeld: 'Van het type ValutaBedrag10MetDC'). Indien er een limiet aan de lengte van de waarde van een element wordt gesteld is dat hier opgenomen. Naast een vaste lengte kan dat ook een maximale lengte zijn. Voor elementen met een codelijst geldt dat de lengte wordt bepaald door de inhoud van de codelijst.

De volgende datatypes kunnen voorkomen:

- String: string;
- Numeriek: geheel getal met voorloophulp (wordt gebruikt bij codelijsten die voorloophulp hanteren);
- Alfameriek: cijfers en letters [a-z][A-Z][0-9]
- AlfameriekPlus: cijfers en letters [a-z][A-Z][0-9][-_]
- AlfameriekUpper: cijfers en hoofdletters [A-Z][0-9]
- Integer: geheel getal;
- Decimal: decimaal getal.
Functioneel (in de documentatie) wordt er gesproken over een komma als decimaalscheidingsteken. Technisch is het decimaalscheidingsteken een punt ('.').
- Date: een Datumveld altijd vullen in formaat EEJJ-MM-DD. (zonder tijdzone-informatie)
- Time: een tijdveld altijd vullen in formaat hh:mm:ss. (Met tijdzone-informatie, bijvoorbeeld: 09:30:10+01:00);
- DateTime: een Datumtijdveld altijd vullen in formaat EEJJ-MM-DDThh:mm:ss.s. (Met tijdzone-informatie, bijvoorbeeld: 2020-12-01T09:30:10+01:00);

- Boolean: datatype, true (Ja) en false (Nee).
- Base64Binary: een large object (bijvoorbeeld een image).

Kolom Cardinaliteit:

In de kolom cardinaliteit staat het voorkomen van een klasse of (samengesteld) element.

- Indien cardinaliteit 1 is, dan moet het (samengesteld) element altijd voorkomen.
- Indien cardinaliteit 0 of 1 is, dan kan een conditie bepalen of het (samengesteld) element voorkomt.

Kolom Toelichting:

- Hier wordt een toelichting gegeven over de klasse of het (samengesteld) element.
- De Conditie (CD) of Constraint (CS) voor het (samengesteld) element.
Een Verbandcontrole (VC) of Referentiële controle (RC) verwijst naar het bijbehorende tabblad in de RBC.
- XSD is een constraint die wordt afgedwongen in de XSD.

Waar staat validiteit

- De validiteit op klasse of (samengesteld) element niveau is de optelling van de validiteit van alle onderliggende (samengestelde) elementen.
- Indien de validiteit voor alle elementen van een klasse of (samengesteld) element identiek is, dan wordt de validiteit alleen bij de klasse of het (samengesteld) element weergegeven.
- Indien de validiteit van een (samengesteld) element afwijkt van die bij een bovenliggend (samengesteld) element, dan wordt de afwijkende validiteit bij dit (samengesteld) element weergegeven.
- Bij geen beschrijving of kopje Valide geldt dat de klasse of het (samengesteld) element in beide berichten valide is.

3 Header

De Header bevat elementen om het bericht op het hoogste niveau te specificeren en de ontvanger en afzender te onderscheiden.

Element/Klasse	DataType	Card.	Toelichting
Berichtcode	Integer	1	Code ter identificatie van een (soort) (externe-integratie)bericht. <u>Invulinstructie</u> Codelijst Berichtcode CS, mogelijke waarden: <ul style="list-style-type: none"> 586 = Specificatie Declaratie WUVV <u>Bron</u> COD002-VEKT
Berichtversie	Integer	1	Volgnummer van de formele uitgifte van een versie van een (externe-integratie)berichtstandaard. <u>Invulinstructie</u> CS, mogelijke waarde: <ul style="list-style-type: none"> 1 (= versie 1.0).
Berichtsubversie	Integer	1	Volgnummer van de formele uitgifte van een subversie van een (Externe Integratie) berichtstandaard. <u>Invulinstructie</u> CS, mogelijke waarde: <ul style="list-style-type: none"> 0 (= subversie 1.0)
Berichtsoort	String	1	Doel van het bestand. <u>Invulinstructie</u> Codelijst BerichtSoort CS, mogelijke waarden: <ul style="list-style-type: none"> P = productiebericht T = testbericht CD: De waarde van BerichtSoort moet voldoen aan de omgeving van VECOZO (productie of test).

Element/Klasse	DataType	Card.	Toelichting
			VC001 <u>Bron</u> COD856-VEKT
Verzender	Numeriek	1	Identificatie van de partij die het bericht verstuurt. <u>Invulinstructie zie INV</u> CD: Indien Berichtcode = 586(=Specificatie Declaratie WUVV), dan mag alleen Verzender = 9990 (= CAK) voorkomen. VC002 Voor dit element is/zijn onderstaande referentiële controle(s) van toepassing: RC001 <u>Bron</u> Vektis, UZOVI
VerzenderRol	Numeriek	1	De rol van de verzender. <u>Invulinstructie</u> CD: Indien Berichtcode = 586(= Specificatie declaratie WUVV), dan mag alleen VerzenderRol = 7 (= CAK) voorkomen. VC003 Voor dit element is/zijn onderstaande referentiële controle(s) van toepassing: RC002 <u>Bron</u> CL0002-VEKT
Ontvanger	Numeriek	1	Identificatie van de partij voor wie het bericht is bestemd. <u>Invulinstructie zie INV</u> Voor dit element is/zijn onderstaande referentiële controle(s) van toepassing:

Element/Klasse	DataType	Card.	Toelichting
			RC003 <u>Bron</u> Vektis, UZOVI
OntvangerRol	Numeriek	1	De rol van de ontvanger. <u>Invulinstructie</u> CS: mogelijke waarde: <ul style="list-style-type: none"> • 1 = Zorgaanbieder • 2 = Servicebureau • 3 = Zorgverzekeraar • 4 = DJI • 5 = Zorgkantoor • 6 = VEKOZO CD: Indien Berichtcode = 586 (= Specificatie Declaratie WUVV), dan mag alleen OntvangerRol 3 (= Zorgverzekeraar) voorkomen. VC004 Voor dit element is/zijn onderstaande referentiële controle(s) van toepassing: RC004 <u>Bron</u> CL0002-VEKT
Verzenddatum	Date	1	Datum wanneer de gegevens door de verzender zijn verzonden. <u>Invulinstructie</u> CD: De waarde van Verzenddatum moet kleiner zijn dan of gelijk zijn aan de waarde van de huidige datum. VC005
Referentienummer	AlfanumeriekPlus Max 20 posities	1	Unieke aanduiding van het bericht, toegekend door de verzender. <u>Invulinstructie</u> CD: De verzender bepaalt de opbouw/indeling van dit nummer.

4 DeclaratieContext

De DeclaratieContext bevat elementen om de financiële context te specificeren voor de declaratieregels in het bericht.

Element/Klasse	DataType	Card.	Toelichting
Zorgverzekeraarscode Declaratie	Numeriek	1	<p>De UZOVI-code van de verzekeraar waarbij de declaratie door het CAK in rekening wordt gebracht.</p> <p><u>Invulinstructie zie INV</u></p> <p>CD: De waarde van Zorgverzekeraarscode Declaratie moet gelijk zijn aan de waarde van Ontvanger.</p> <p>VC006</p> <p>Voor dit element is/zijn onderstaande referentiële controle(s) van toepassing: RC005</p> <p><u>Bron</u> Vektis, UZOVI</p>
Begindatum Verwerkingsperiode	Date	1	<p>Begindatum van de verwerkingsperiode waarover de declaratieregels worden aangeleverd. De DatumRedenVerzending van de debetdeclaratieregel moet binnen de verwerkingsperiode vallen.</p> <p><u>Invulinstructie zie INV</u></p>
Einddatum Verwerkingsperiode	Date	1	<p>Einddatum van de verwerkingsperiode van de periode waarover de declaratieregels worden aangeleverd.</p> <p><u>Invulinstructie zie INV</u></p> <p>CD: De waarde van BegindatumVerwerkingsperiode moet kleiner of gelijk zijn aan den de waarde van EinddatumVerwerkingsperiode.</p> <p>VC007</p>

Element/Klasse	DataType	Card.	Toelichting
Factuurnummer	String Max 12 posities	1	<p>Unieke aanduiding van een factuur, toegekend door het CAK.</p> <p><u>Invulinstructie Zie INV</u></p> <p>CS: Deze dient uniek te zijn (uniek voor een periode van 5 jaar).</p>
Factuurdatum	Date	1	<p>Datum van ondertekening van de factuur.</p> <p><u>Invulinstructie zie INV</u></p> <p>CD: De waarde van Factuurdatum moet kleiner zijn dan of gelijk zijn aan de waarde van Verzenddatum.</p> <p>VC008</p>

5 Overzicht

Het Overzicht bevat elementen die de totalen betreffende de declaratieregels specificeren.

Element/Klasse	DataType	Card.	Toelichting
TotaalAantal Declaratieregels	Integer Min 1	1	<p>Het totaal aantal declaratieregels.</p> <p><u>Invulinstructie</u> CD: TotaalAantalDeclaratieregels moet gelijk zijn aan het aantal Declaratieregels. VC009</p>
TotaalBedrag Declaratieregels	Van het type ValutaBedrag- 10MetDC	1	<p>De som van de bedragen in Euro uit de Declaratieregels rekening houdend met debet- en creditregels.</p> <p><u>Invulinstructie</u> CD: TotaalBedragDeclaratieregels moet gelijk zijn aan de som van het Bedrag van alle DebetDeclaratieregels en het Bedrag van alle CreditDeclaratieregels rekening houdend met debet/credit. VC010</p> <p>CD: TotaalBedragDeclaratieregels/Valuta = EUR VC011</p>

6 Declaratieregel

Een Declaratieregel bevat een specificatie van de bij een zorgverzekeraar te vorderen of te crediteren declaratie.

Element/Klasse	DataType	Card.	Toelichting
DebetDeclaratieregel	Van het type Debet-Declaratieregel	0 - 1	<u>Invulinstructie</u> CS: Indien DebetDeclaratieregel voorkomt, dan mag CreditDeclaratieregel niet voorkomen XSD
CreditDeclaratieregel	Van het type Credit-Declaratieregel	0 - 1	<u>Invulinstructie</u> CS: Indien CreditDeclaratieregel voorkomt, dan mag DebetDeclaratieregel niet voorkomen XSD

6.1 DebetDeclaratieregel

Een DebetDeclaratieregel bevat de specificatie van een bij de zorgverzekeraar in rekening gebrachte Declaratieregel.

Element/Klasse	DataType	Card.	Toelichting
Referentienummer	AlfanumeriekPlus Max 20 posities	1	Het door het CAK aan de declaratieregel toegekende unieke referentienummer over alle declaratieberichten heen. <u>Invulinstructie zie INV</u>
Zorgverzekeraarscode	Numeriek	1	UZOVI Code van de zorgverzekeraar waarbij de persoon verzekerd is, zoals vastgesteld middels de COV-check, door de zorgverzekeraar via het portaal of door het verbindingsorgaan in het buitenland. <u>Bron</u> Vektis, UZOVI
Zorgverzekeraarscode Aangeleverd	Numeriek	1	UZOVI Code van de zorgverzekeraar waarbij de persoon verzekerd is, zoals deze is opgenomen in de aangeleverde waarde door het verbindingsorgaan in het buitenland. (De landcode wordt hierbij verwijderd.)

Element/Klasse	Data Type	Card.	Toelichting
<u>Persoonsgegevens</u>	Van het type Persoonsgegevens	1	Persoonsgegevens van de verzekerde persoon.
<u>Bedrag</u>	Van het type ValutaBedrag8	1	Het bedrag in Euro zoals vergoed aan het CrediteurOrgaan. <u>Invulinstructie Zie INV</u> CD: Bedrag/Valuta = EUR VC012
<u>BedragVreemdeValuta</u>	Van het type ValutaBedrag12	1	Het bedrag in de oorspronkelijke valuta zoals vergoed aan Crediteurorgaan. De oorspronkelijke valuta kan ook Euro zijn. Indien de DebetDeclaratieregel gemaakt is als gevolg van een gedeeltelijke creditering, is dit het netto gevorderde bedrag na creditering. <u>Invulinstructie Zie INV</u> CD: Indien Kosten voorkomt moet het BedragVreemdeValuta gelijk zijn aan de som van de kosten van de uitkeringen. VC013
DatumReden Verzending	Date	1	De datum waarop de reden van verzending van de declaratie aan de zorgverzekeraar is gebaseerd. <u>Invulinstructie Zie INV</u> CD: De waarde van DatumRedenVerzending moet kleiner zijn dan of gelijk zijn aan de waarde van Verzenddatum. VC014
DeclaratieReden Verzending	Alfanumeriek	1	De reden van verzending van de declaratie aan de zorgverzekeraar. <u>Invulinstructie Zie INV</u> CS, mogelijke waarden: <ul style="list-style-type: none"> • 01 = COV-check • 02 = Akkoord ZV-portaal • 03 = Termijn verstreken

Element/Klasse	DataType	Card.	Toelichting
			Voor dit element zijn één of meer referentiële controles van toepassing. Zie RBC-document. RC006 <u>Bron</u> CL0023-CAK
Verzekeringsrecht Peildatum	Date	0 – 1	De datum die gebruikt is bij de COV-check om te bepalen of en bij welke zorgverzekeraar de persoon verzekerd is. <u>Invulinstructie Zie INV</u> CD: Indien DeclaratieRedenVerzending = '01' (=COV-check) of '02' (=Akkoord ZV-portaal) dan moet VerzekeringsPeildatum voorkomen. VC015
<u>CrediteurOrgaan</u>	Van het type Orgaan	0 - 1	Het Crediteurorgaan in het verdragsland welke de declaratieregel heeft ingediend. <u>Invulinstructie Zie INV</u>
<u>DocumentDatRecht</u> <u>Aantoot</u>	Van het type DocumentDat- RechtAantoot	1	Het document dat recht van verzekering aantoot.
<u>Uitkeringen</u>	Van het type Uitkeringen	1	De individuele uitkeringen van de declaratieregel.

6.2 CreditDeclaratieregel

Element/Klasse	DataType	Card.	Toelichting
Referentienummer	AlfanumeriekPlus Max 20 posities	1	Het door het CAK aan de declaratieregel toegekende unieke referentienummer <u>Invulinstructie zie INV</u>
Gerelateerd Referentienummer	AlfanumeriekPlus Max 20 posities	1	Het referentienummer van de DebetDeclaratieregel waarop deze creditering betrekking heeft. <u>Invulinstructie zie INV</u>

Element/Klasse	DataType	Card.	Toelichting
Persoonsgegevens	Van het type Persoonsgegevens	1	Persoonsgegevens van de verzekerde persoon.
Bedrag	Van het type ValutaBedrag8	1	Het bedrag in Euro van de DebetDeclaratieregel, waarnaar wordt verwezen in het attribuut 'GerelateerdReferentienummer'. <u>Invulinstructie Zie INV</u> CD: Bedrag/Valuta = EUR VC016
BedragVreemdeValuta	Van het type ValutaBedrag12	1	Het bedrag in de oorspronkelijke valuta van de DebetDeclaratieregel waarnaar wordt verwezen in het attribuut 'GerelateerdReferentienummer'. <u>Invulinstructie zie INV</u>
BedragKoersVerschil	Van het type ValutaBedrag8MetDC	0-1	Het bedrag in Euro aan koersverschil ontstaan door de creditering. Dit bedrag ontstaat als de koers op het ogenblik van Debitering en Creditering verschillend is. <u>Invulinstructie zie INV</u> CD: Indien de valuta van BedragVreemdeValuta <> Euro, dan moet BedragKoersVerschil voorkomen. (Eventueel gevuld met 0.00). VC017 CD: BedragKoersVerschil/Valuta = EUR VC018

6.3 Orgaan

Element/Klasse	DataType	Card.	Toelichting
Orgaancode	String Min 7/ Max 13 posities	1	Unieke code van het orgaan.

Element/Klasse	DataType	Card.	Toelichting
Landcode	String	1	<p>Identificatie van een land of gebiedsdeel waar het orgaan gevestigd is.</p> <p><u>Invulinstructie</u> Codelijst volgens ISO 3166-1 alpha 2.</p> <p>CD: Landcode moet overeenkomen met landcode in Orgaancode (positie 1 en 2). VC019</p> <p>Voor dit element is/zijn onderstaande referentiële controle(s) van toepassing: RC007</p> <p><u>Bron</u> CL0027-CAK</p>

6.4 Persoonsgegevens

Element/Klasse	DataType	Card.	Toelichting
<u>PINVerzekeringsland</u>	Van het type PIN	0 - 1	<p>Persoonlijk identificatienummer (PIN) van de persoon in de bevoegde lidstaat waar persoon verzekerd is.</p> <p><u>Invulinstructie zie INV</u></p>
<u>PINWoonlandOf-Verblijfsland</u>	Van het type PIN	0 - 1	<p>Persoonlijk identificatienummer (PIN) van de persoon in de lidstaat van de woon- of verblijfplaats.</p> <p><u>Invulinstructie zie INV</u></p>
<u>PINVastgesteld</u>	Van het type PIN	0 - 1	<p>Persoonlijk identificatienummer (PIN) zoals dit vastgesteld is door het CAK aan de hand van de controle op verzekeringsrecht.</p> <p><u>Invulinstructie zie INV</u> CD: Indien DebetDeclaratieregel/DeclaratieRedenVerzending = 01 (COV-controle) of 02 (Akkoord ZV-portal), dan moet PINVastgesteld voorkomen.</p>

Element/Klasse	DataType	Card.	Toelichting
			<p>VC020</p> <p>CD: Indien PINVastgesteld/SoortPIN= 2 (Verzekerdnummer), zijn voorloophnullen toegestaan.</p>
Familienaam	String Min 1/ Max 155 posities	1	<p>De achternaam van een natuurlijk persoon, indien nodig verkort weergegeven (significant deel).</p> <p><u>Invulinstructie</u> CS: De familienaam van de verdragsgerechtigde of verzekeringnemer vullen inclusief eventuele voorvoegsels.</p>
FamilienaamGeboorte	String Min 1/ Max 155 posities	0 - 1	<p>De achternaam van een natuurlijk persoon bij geboorte, indien nodig verkort weergegeven (significant deel).</p> <p><u>Invulinstructie</u> CS: De familienaam van de verdragsgerechtigde of verzekeringnemer bij geboorte vullen inclusief eventuele voorvoegsels.</p>
Voornamen	String Min 1/ Max 155 posities	1	<p>De voornamen van een natuurlijk persoon.</p> <p><u>Invulinstructie</u> CS: De voornamen van de verdragsgerechtigde of verzekeringnemer vullen.</p> <p>CD: Indien voornamen niet bekend dan vullen met voorletters. Voorletters met puntjes tussen de letters.</p>
VoornamenGeboorte	String Min 1/ Max 155 posities	0 - 1	<p>De voornamen van een natuurlijk persoon bij geboorte.</p> <p><u>Invulinstructie</u> CS: De voornamen van de verdragsgerechtigde of verzekeringnemer bij geboorte vullen.</p>

Element/Klasse	DataType	Card.	Toelichting
Geboortedatum	Date	1	<p>Datum waarop een natuurlijk persoon geboren is.</p> <p><u>Invulinstructie</u> CS: Altijd volledig de werkelijke datum vullen.</p> <p>CD: De waarde van Geboortedatum moet kleiner zijn dan of gelijk zijn aan de waarde van Verzenddatum.</p> <p>VC021</p>
Geslachtcode	String	1	<p>Unieke aanduiding van de sexe van een natuurlijk persoon of het niet bekend zijn daarvan.</p> <p><u>Invulinstructie</u> CS, mogelijke waarden:</p> <ul style="list-style-type: none"> • 0 = Onbekend; • 1 = Mannelijk; • 2 = Vrouwelijk; • 9 = Niet Gespecificeerd <p>CS: Als GeslachtCode niet bekend is, dan waarde '0' vullen.</p> <p>Voor dit element is/zijn onderstaande referentiële controle(s) van toepassing: RC008</p> <p><u>Bron</u> COD046-NEN</p>

6.5 DocumentDatRechtAantoont

Een DocumentDatRechtAantoont is een document dat het recht aantoot op de gedeclareerde vergoedingen. Het document is één van de volgende subtypen:

- [EHICDocument](#)
- [SpecifiekDocument](#)
- [OverigDocument](#)

Element/Klasse	DataType	Card.	Toelichting
EHICDocument	Van het type EHICDocument	0 - 1	<p>Gegevens van het document indien het een EHIC betreft.</p> <p><u>Invulinstructie zie INV</u></p> <p>CD: Indien EHICDocument voorkomt, dan mogen SpecifiekDocument en OverigDocument niet voorkomen.</p> <p>XSD</p> <p>CD: Indien EHICDocument niet voorkomt, dan moet SpecifiekDocument of OverigDocument voorkomen.</p> <p>XSD</p>
SpecifiekDocument	Van het type SpecifiekDocument	0 - 1	<p>Gegevens van het document indien het een SpecifiekDocument betreft.</p> <p><u>Invulinstructie zie INV</u></p> <p>CS: Indien SpecifiekDocument voorkomt, dan mogen EHICDocument en OverigDocument niet voorkomen.</p> <p>XSD</p> <p>CS: Indien SpecifiekDocument niet voorkomt, dan moet EHICDocument of OverigDocument voorkomen.</p> <p>XSD</p>
OverigDocument	Van het type OverigDocument	0 - 1	<p>Gegevens van het document indien het een OverigDocument betreft.</p> <p><u>Invulinstructie zie INV</u></p>

Element/Klasse	DataType	Card.	Toelichting
			<p>CS: Indien OverigDocument voorkomt, dan mogen EHICDocument en SpecifiekDocument niet voorkomen. XSD</p> <p>CS: Indien OverigDocument niet voorkomt, dan moet EHICDocument of SpecifiekDocument voorkomen. XSD</p>
<u>GeldigheidRechtPeriode</u>	Van het type DocumentPeriode	1	Periode waarvoor het document geldig is.

6.5.1 EHICDocument

Een EHICDocument is de Europese zorgverzekeringspas (European Health Insurance Card) en toont het recht op uitkering aan voor de gedeclareerde vergoedingen.

Element/Klasse	DataType	Card.	Toelichting
Documentcode	String	1	<p>Code van het document dat recht aantoon voor verstrekkingen bij ziekte.</p> <p><u>Invulinstructie</u> CD: Indien EHICDocument voorkomt, dan Documentcode = S8001 (= EHIC- Europese ziekteverzekeringskaart). VC022</p> <p>Voor dit element is/zijn onderstaande referentiële controle(s) van toepassing: RC009</p> <p><u>Bron</u> CL0029-CAK</p>
Nummer	String Max 20 posities	0 - 1	Nummer van het EHIC document.

6.5.2 SpecifiekDocument

Een SpecifiekDocument is een document dat recht op uitkering aantoont, afgegeven voor specifieke behandelingen of specifieke situaties.

Element/Klasse	DataType	Card.	Toelichting
Documentcode	String	1	<p>Code van het document dat recht aantoont voor verstrekkingen bij ziekte.</p> <p><u>Invulinstructie</u> CD: Indien SpecifiekDocument voorkomt, dan Documentcode = S8002 (= Voorlopig ziekteverzekeringsbewijs (PRC)), S8004 (= S2 Recht op geplande geneeskundige behandeling), S8008 = S045 Document dat recht aantoont - tijdelijk verblijf) of S8012 (=112 Verklaring betreffende het behoud van het recht op uitkeringen wegens ziekte of moederschap). VC023</p> <p>Voor dit element is/zijn onderstaande referentiële controle(s) van toepassing: RC009</p> <p><u>Bron</u> CL0029-CAK</p>
Afgiftedatum	Date	0 - 1	<p>Datum van afgifte van het document.</p> <p><u>Invulinstructie</u> CD: Indien Afgiftedatum voorkomt, dan moet de waarde van Afgiftedatum kleiner zijn dan of gelijk zijn aan de waarde van Verzenddatum. VC024</p>

6.5.3 OverigDocument

Een OverigDocument is een document dat recht op uitkering aantoont, niet zijnde een EHIC of SpecifiekDocument.

Element/Klasse	DataType	Card.	Toelichting
Documentcode	String	1	<p>Code van het document dat recht aantoont voor verstrekkingen bij ziekte.</p> <p><u>Invulinstructie</u> CD: Indien OverigDocument voorkomt, dan moet Documentcode = S8003 (= S1 Inschrijving voor dekking van ziektekosten), S8005 (= S3 Geneeskundige behandeling voor ex-werknemer in voormalig land van arbeid), S8006 (= S037 Verlenging van document dat recht aantoont - geplande behandeling), S8007 (= S072 Document dat recht aantoont – woonplaats), S8009 (= S008 Document dat recht aantoont - voormalige grensarbeider - gezinslid voormalige grensarbeider), S8010 (=106 Document dat recht aantoont – woonplaats), S8015 (=111 Verklaring voor tijdelijk verblijf), D8001 (= DA1 Recht op dekking op grond van verzekering tegen arbeidsongeval/beroepsziekte), D8002 (= DA002 Verklaring van het recht op verstrekkingen), D8003 (= DA007 Toestemming om de geplande medische behandeling te ondergaan), D8004 (= DA063 Toestemming voor vervoer) of D8005 (=123 Verklaring betreffende het recht op verstrekkingen op grond van verzekering tegen arbeidsongevallen/beroepsziekten). VC025</p> <p>Voor dit element is/zijn onderstaande referentiële controle(s) van toepassing: RC009</p>

Element/Klasse	DataType	Card.	Toelichting
			<p><u>Bron</u> CL0029-CAK</p>
Afgiftedatum	Date	0 - 1	<p>Datum van afgifte van het document.</p> <p><u>Invulinstructie</u> CD: Indien Afgiftedatum voorkomt dan moet de waarde van Afgiftedatum kleiner zijn dan of gelijk zijn aan de waarde van Verzenddatum. VC026</p>
TypePeriode	String	1	<p>Het type periode, waarop recht geldt.</p> <p><u>Invulinstructie</u> CS, mogelijke waarden:</p> <ul style="list-style-type: none"> • 01 = Open periode • 02 = Vaste periode • 98 = Afgesloten periode, einddatum onbekend <p>Voor dit element is/zijn onderstaande referentiële controle(s) van toepassing: RC010</p> <p><u>Bron</u> CL0031-CAK</p>

6.6 Uitkeringen

Element/Klasse	DataType	Card.	Toelichting
SoortPrestatie	String	0 - 1	<p>Soort prestatie.</p> <p><u>Invulinstructie</u> CD: Indien SoortPrestatie voorkomt, dan SoortPrestatie = S8001 (= Ziekte), S8002 (= Moederschap, vaderschap), S8003 (= Niet-arbeidsongeval), S8004 (= Langdurige zorg), D8001 (= Een arbeidsongeval) of D8002 (= Een beroepsziekte). VC027</p> <p>Voor dit element is/zijn onderstaande referentiële controle(s) van toepassing: RC011</p> <p><u>Bron</u> CL0030-CAK</p>
<u>Periode</u>	Van het type Periode	1	<p>Periode waarin de uitkering plaatsvond.</p> <p><u>Invulinstructie</u> CD: Indien DocumentPeriode/Begindatum voorkomt, dan moet Uitkeringen/Periode/Begindatum gelijk zijn aan of groter zijn dan DocumentPeriode/Begindatum. VC028</p> <p>CD: Indien DocumentPeriode/Einddatum voorkomt, dan moet Uitkeringen/Periode/Begindatum kleiner zijn dan of gelijk zijn aan DocumentPeriode/Einddatum. VC029</p>
<u>Kosten</u>	Van het type Kosten	0 - 1	<p>Opsomming van de verschillende uitkeringen.</p> <p>De bedragen zijn opgenomen in de valuta van de interstatelijke kostenafrekening</p>

6.6.1 Kosten

Kosten is de specificatie van de vergoede kosten naar categorie. De bedragen worden vermeld in de valuta van de interstatelijke kostenafrekening.

Element/Klasse	DataType	Card.	Toelichting
MedischeZorgkosten	Van het type ValutaBedrag12	0 – 1	Kosten medische zorg.
Medicijnkosten	Van het type ValutaBedrag12	0 – 1	Kosten geneesmiddelen.
Tandartskosten	Van het type ValutaBedrag12	0 – 1	Kosten tandheelkundige zorg.
LangdurigeZorgkosten	Van het type ValutaBedrag12	0 – 1	Kosten langdurige zorg.
<u>Ziekenhuis opnamekosten</u>	Van het type Uitkering- Ziekenhuisopname	0 – n	Periode en kosten van alle ziekenhuisopnames.
<u>OverigeKosten</u>	Van het type UitkeringOverig	0 – n	Beschrijving en kosten van alle overige uitkeringen.

6.6.2 UitkeringZiekenhuisopname

Element/Klasse	DataType	Card.	Toelichting
<u>Periode</u>	Van het type Periode	1	<p>Periode van de ziekenhuisopname.</p> <p><u>Invulinstructie</u> CD: De waarde van UitkeringZiekenhuisopname/ Periode/ Begindatum is gelijk aan of groter dan de waarde van Uitkeringen/ Periode/ Begindatum. VC030</p> <p>CD: Indien UitkeringZiekenhuisopname/ Periode/Einddatum is gevuld dan moet de waarde van UitkeringZiekenhuisopname/ Periode/Einddatum is kleiner dan of gelijk aan de waarde van Uitkeringen/ Periode/ Einddatum. VC031</p>

Element/Klasse	DataType	Card.	Toelichting
<u>Bedrag</u>	Van het type ValutaBedrag12	1	Kosten van de ziekenhuisopname.

6.6.3 UitkeringOverig

Element/Klasse	DataType	Card.	Toelichting
Beschrijving	String Max 500 posities	1	Beschrijving van de overige uitkering.
<u>Bedrag</u>	Van het type ValutaBedrag12	1	Kosten van de overige uitkering.

7 Samengestelde elementen

Samengestelde elementen zijn gecombineerde elementen die geen uniek identificerend element bevatten. Deze worden gebruikt binnen meerdere klassen.

7.1 ValutaBedrag8

ValutaBedrag8 bevat een bedrag met valuta.

Element/Klasse	DataType	Card.	Toelichting
Bedrag	Decimal Max 6 posities voor de komma en 2 na de komma	1	Bedrag. <u>Invulinstructie</u> CS: Bedrag is groter dan of gelijk aan 0.00 XSD
Valuta	String	1	Code voor Valuta EU, EFTA en bilaterale Verdragslanden Voor dit element is/zijn onderstaande referentiële controle(s) van toepassing: RC012 <u>Bron</u> CL0028-CAK

7.2 ValutaBedrag8MetDC

ValutaBedrag8MetDC bevat een bedrag met valuta en een indicatie debet/credit.

Element/Klasse	DataType	Card.	Toelichting
Bedrag	Decimal Max 6 posities voor de komma en 2 na de komma	1	Bedrag. <u>Invulinstructie</u> CS: Bedrag is groter dan of gelijk aan 0.00 XSD
Valuta	String	1	Code voor Valuta EU, EFTA en bilaterale Verdragslanden Voor dit element is/zijn onderstaande referentiële controle(s) van toepassing: RC012

Element/Klasse	DataType	Card.	Toelichting
			<u>Bron</u> CL0028-CAK
DebetCreditCode	String	1	Indicatie of een bedrag/aantal debet (positief) of credit (negatief) is. <u>Invulinstructie</u> CS, mogelijke waarden: <ul style="list-style-type: none"> • D = Debet (positief bedrag) • C = Credit (negatief bedrag) Voor dit element zijn één of meer referentiële controles van toepassing. Zie RBC-document. <u>Bron</u> COD043-VEKT

7.3 ValutaBedrag10MetDC

ValutaBedrag10MetDC bevat een bedrag met valuta en een indicatie debet/credit voor het totaalbedrag.

Element/Klasse	DataType	Card.	Toelichting
Bedrag	Decimal Max 8 posities voor de komma en 2 na de komma	1	Bedrag in decimalen <u>Invulinstructie</u> CS: Bedrag is groter dan of gelijk aan 0.00 XSD
Valuta	String	1	Code Valuta EU, EFTA en bilaterale Verdragslanden Voor dit element is/zijn onderstaande referentiële controle(s) van toepassing: RC012 <u>Bron</u> CL0028-CAK
DebetCreditCode	String	1	Indicatie of een bedrag/aantal debet (positief) of credit (negatief) is. <u>Invulinstructie</u>

Element/Klasse	DataType	Card.	Toelichting
			<p>CS, mogelijke waarden:</p> <ul style="list-style-type: none"> D = Debet (positief bedrag) C = Credit (negatief bedrag) <p>Voor dit element zijn één of meer referentiële controles van toepassing. Zie RBC.</p> <p><u>Bron</u> COD043-VEKT</p>

7.4 ValutaBedrag12

ValutaBedrag12 bevat een bedrag met valuta voor het bedrag vreemde valuta.

Element/Klasse	DataType	Card.	Toelichting
Bedrag	Decimal Max 10 posities voor de komma en 2 na de komma	1	Bedrag. <u>Invulinstructie</u> CS: Bedrag is groter dan of gelijk aan 0.00 XSD
Valuta	String	1	Code Valuta EU, EFTA en bilaterale Verdragslanden Voor dit element is/zijn onderstaande referentiële controle(s) van toepassing: RC012 <u>Bron</u> CL0028-CAK

7.5 PIN

Element/Klasse	DataType	Card.	Toelichting
PIN	String Max 65 posities	1	Persoonlijk identificatienummer (PIN) van een persoon.
SoortPIN	String	0 - 1	<p>Het soort PIN wat gebruikt is voor identificatie van de persoon.</p> <p><u>Invulinstructie</u> CS, mogelijke waarden:</p> <ul style="list-style-type: none"> • 1 = BSN • 2 = Verzekerdennummer <p>Voor dit element zijn één of meer referentiële controles van toepassing. Zie RBC-document.</p> <p>CD: Indien PINVastgesteld voorkomt dan moet SoortPIN voorkomen.</p> <p>VC032</p> <p>Voor dit element is/zijn onderstaande referentiële controle(s) van toepassing: RC013</p> <p><u>Bron</u> CL0022-CAK</p>

7.6 DocumentPeriode

De DocumentPeriode geeft de begin- en einddatum van geldigheid van een DocumentDatRechtAantoont aan.

Element/Klasse	DataType	Card.	Toelichting
Begindatum	Date	0 - 1	<p>Begindatum van de periode.</p> <p><u>Invulinstructie</u> CD: DocumentPeriode/Begindatum en DocumentPeriode/Einddatum mogen niet beiden ontbreken. VC033</p>
Einddatum	Date	0 - 1	<p>Einddatum van de periode.</p> <p><u>Invulinstructie</u> CD: DocumentPeriode/Begindatum en DocumentPeriode/Einddatum mogen niet beiden ontbreken. VC033</p> <p>CD: Indien OverigDocument/TypePeriode = 02 (= vaste periode) OF EHICDocument voorkomt, dan moet Einddatum voorkomen. VC034</p> <p>CD: Indien OverigDocument/TypePeriode= 01 (= open periode), dan mag Einddatum niet voorkomen. VC035</p>

7.7 Periode

Element/Klasse	DataType	Card.	Toelichting
Begindatum	Date	1	Begindatum van de periode.
Einddatum	Date	0 - 1	<p>Einddatum van de periode.</p> <p><u>Invulinstructie</u></p>

Element/Klasse	Data Type	Card.	Toelichting
			<p>CD: Indien Periode/Einddatum voorkomt, dan moet de waarde van Periode/Einddatum kleiner zijn dan of gelijk zijn aan de waarde van Verzenddatum. VC036</p> <p>CD: Indien Periode/Einddatum voorkomt, dan moet de waarde van Periode/Einddatum groter zijn dan of gelijk zijn aan de waarde van Periode/Begindatum. VC037</p>

8 Codelijsten/enumeraties Declaratie WUVV

Een aantal elementen moet voldoen aan het waardebereik binnen een codelijst, deze worden in de XSD als een enumeratie van een element opgenomen. In onderstaand overzicht zijn de codelijsten voor het basisschema opgenomen.

Element	Codelijstnaam	COD/CL-nummer	Enumeratie
BerichtCode	Code externe-integratiebericht	COD002-VEKT	x
BerichtSoort	Soort bericht	COD856-VEKT	
DeclaratieReden Verzending	Reden verzending declaratie	CL0023-CAK	
DebetCreditCode	Indicatie debet en/of credit	COD043-VEKT	
Documentcode	Code document van verdragsrecht	CL0029-CAK	
GeslachtCode	Code geslacht	COD046-NEN	
LandCode	Code Land EU, EFTA en bilaterale Verdragslanden	CL0027-CAK	
OntvangerRol	Ketenpartij	CL0002-VEKT	
SoortPIN	Soort PIN	CL0022-CAK	
SoortPrestatie	Code soort prestatie bij ziekte	CL0030-CAK	
TypePeriode	Type periode waarop recht geldt.	CL0031-CAK	
Valuta	Code Valuta EU, EFTA en bilaterale Verdragslanden	CL0028-CAK	
VerzenderRol	Ketenpartij	CL0002-VEKT	

9 Bijlagen

9.1 Mutatieoverzicht

Datum	RfC# / CorriD	Documentdeel	Aard wijziging
11-04-2024	Implementatie	1.1 Bericht	Cardinaliteit Declaratieregel in Figuur 1.1 aangepast naar 1..n.
08-04-2024	Implementatie	4. Context	Conditie Einddatum Verwerkingsperiode aangepast.
08-04-2024	implementatie	4. Context	Context gewijzigd in DeclaratieContext