

## **Externe integratie**

### **Retourinformatie Declaratie WUVV**

#### **VZ846**

#### **Berichtspecificatie [BER]**

Versie EI-standaard	1.0
Versie datum	08-04-2024
Uitgave document	1
Uitgave datum:	08-04-2024
Kenmerk:	VZ846_BERv1.0u1.docx

## Adres- en contactgegevens

### Correspondentie-adres

Vektis  
Postbus 703  
3700 AS ZEIST

### Bezoekadres

Vektis  
Sparrenheuvel 18  
3708 JE ZEIST

Telefoon: 030 - 8008 300

Helpdesk: [standaardisatie@vektis.nl](mailto:standaardisatie@vektis.nl)

Website: [www.vektis.nl](http://www.vektis.nl)

Informatie over standaarden: [www.vektis.nl/standaardisatie](http://www.vektis.nl/standaardisatie)

De inhoud van dit document is met de uiterste zorgvuldigheid tot stand gebracht. Op het gebruik (en de inhoud) van dit document is de [disclaimer](#), als verwoord op de website vektis.nl, van toepassing.

Vektis, Zeist

## Revisiehistorie EI-standaard

Versie EI-standaard	Uitgave document	Aard/reden wijzigingen	Datum uitgave
1.0	1	Eerste uitgave voor eerste versie	08-04-2024

### Doelgroepen:

- VEKOZO
- CAK
- Zorgverzekeraars

### Beheer EI-standaard

De EI-standaarden worden functioneel beheerd door CAK.  
Het technisch beheer wordt uitgevoerd door Vektis.

Dit document is tot stand gekomen in opdracht van CAK/Zorgverzekeraars Nederland.  
De EI-standaard is opgesteld in afstemming met CAK, Zorgverzekeraars Nederland, VEKOZO en Vektis.

## Voorwoord

Dit document betreft de berichtspecificatie Externe integratie Retourinformatie Declaratie WUVV, 08-04-2024, VZ846 versie 1.0 (uitgave1).

Het document verschijnt tezamen met de documenten:

- Externe integratie Declaratie WUVV VZ845, berichtspecificatie [BER];
- Externe integratie Declaratie WUVV VZ845- VZ846, standaardbeschrijving [STB];
- Externe integratie Declaratie WUVV VZ845- VZ846, invulinstructie [INV];
- Externe integratie Declaratie WUVV VZ845, registratie bedrijfs- en controleregels [RBC].
- Externe integratie Declaratie WUVV VZ845-VZ846, XML-specificatie [XML] Deze XML-specificatie bestaat uit: XSD's van het heen- en retourbericht, VALXSLT en XSLT's met controles op het bericht en XML-testbestanden.

Dit document bevat de beschrijving van de gedetailleerde berichtspecificaties van de EI-standaard voor het digitaal uitwisselen van gegevens betreffende Retourinformatie Declaratie WUVV.

Voor de beschrijving van het communicatieproces wordt verwezen naar de meest recente uitgave van de standaardbeschrijving VZ845-VZ846\_STBv1.0u1.pdf.

De externe-integratievorm die wordt toegepast is de gestructureerde gegevensuitwisseling met behulp van XML.

## Inhoudsopgave

1	Berichtstructuur Retourinformatie Declaratie WUVV .....	6
1.1	Bericht .....	6
1.2	Referenties in de berichtstructuur .....	6
2	Elementen Retourinformatie Declaratie WUVV .....	7
2.1	Inleiding .....	7
3	Header .....	9
4	DeclaratieContext .....	12
5	Overzicht .....	13
6	Declaratieregel .....	14
6.1	DebetDeclaratieregel .....	14
6.2	CreditDeclaratieregel .....	15
6.3	Orgaan .....	16
6.4	Persoonsgegevens .....	16
6.6	DocumentDatRechtAantoont .....	17
6.6.1	EHICDocument .....	18
6.6.2	SpecifiekDocument .....	18
6.6.3	OverigDocument .....	18
6.7	Uitkeringen .....	18
6.7.1	Kosten .....	19
6.7.2	UitkeringZiekenhuisopname .....	19
6.7.3	UitkeringOverig .....	20
7	Samengestelde elementen .....	21
7.1	ValutaBedrag8 .....	21
7.2	ValutaBedrag8MetDC .....	21
7.3	ValutaBedrag10MetDC .....	21
7.4	ValutaBedrag12 .....	22
7.5	PIN .....	22
7.6	DocumentPeriode .....	22
7.7	Periode .....	22
7.8	Feedback .....	23
7.8.1	BetrokkenElement .....	23
7.8.2	AanvullendKenmerk .....	23
8	XML-codelijsten Retourinformatie Declaratie WUVV .....	24
9	Bijlagen .....	25
9.1	Mutatieoverzicht .....	25

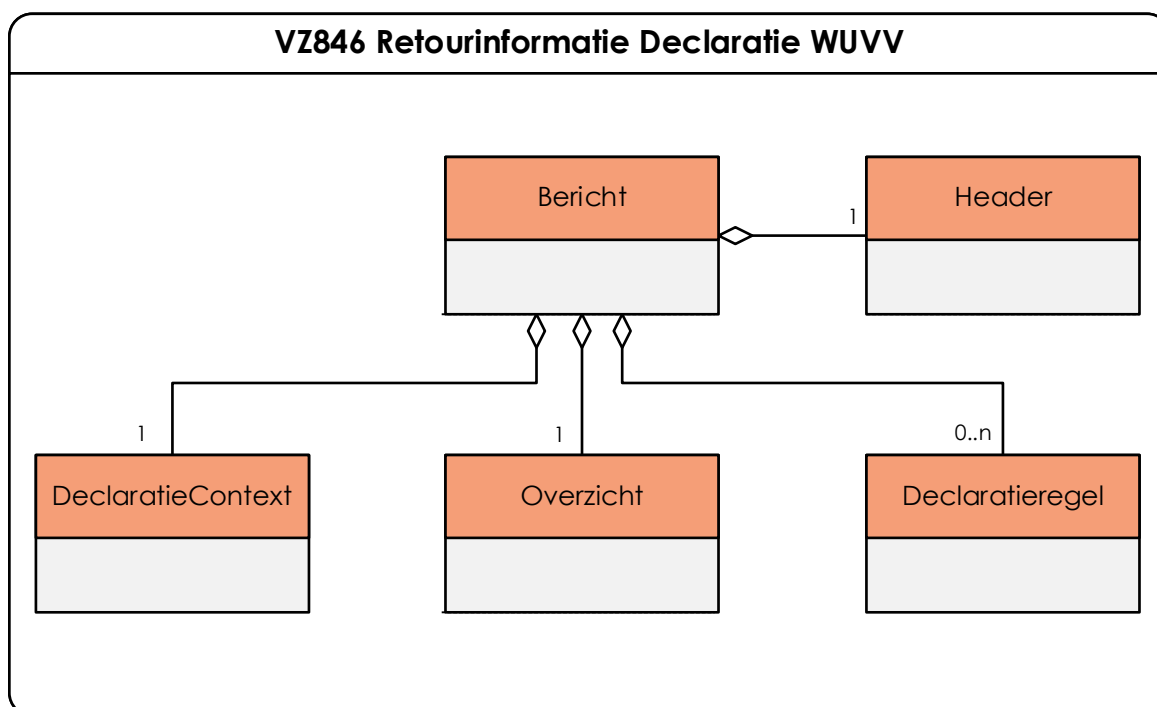
## 1 Berichtstructuur Retourinformatie Declaratie WUVV

### 1.1 Bericht

Eén Retourinformatie Declaratie WUVV bericht bestaat uit alle bij elkaar behorende gegevens voor de terugkoppeling van retourinformatie en bevestiging van de indiening.

Het VZ846 Retourinformatie declaratie WUVV bericht bestaat altijd uit een Header, een klasse DeclaratieContext, een klasse Overzicht en geen of meer klasse(n) Declaratieregel.

**Figuur 1.1** Klassendiagram Retourinformatie Declaratie WUVV



### 1.2 Referenties in de berichtstructuur

Een referentie is een verwijzing naar informatie ter ondersteuning van een bericht. Naar deze informatie wordt gerefereerd d.m.v. koppelingen (identificaties) met de referentiegegevens. Via het toekennen van een identificatie (zoals BSN) worden elementen en objecten geïdentificeerd.

In een XSD worden referenties op verschillende wijzen benoemd:

- Als externe bron via een url, bijvoorbeeld Postcode  
`<xs:appinfo>source="https://www.postcode.nl/"</xs:appinfo>`
- Als statische lijsten en berichtspecifieke codes binnen een codelijst (enumeratie).

## 2 Elementen Retourinformatie Declaratie WUVV

### 2.1 Inleiding

In dit hoofdstuk is de berichtstructuur VZ846 en de daarin voorkomende elementen weergegeven.

#### Legenda

In deze legenda volgt een uitleg over hoe de in de kolommen "cardinaliteit" en "toelichting" weergegeven informatie gezien moet worden in relatie tot het wel of niet vullen van een (samengesteld) element.

#### Kolom Element:

Hierin staat de naam van het element of de verwijzing naar een klasse of samengesteld element (klasse). Een klasse is een entiteit zoals beschreven in de berichtstructuur (zie [1.1](#)), bijvoorbeeld Prestatie of Verzekerde. Een samengesteld element betreft een aantal elementen die onlosmakelijk aan elkaar verbonden zijn zonder identifier, bijvoorbeeld Bedrag met DC. Een verwijzing naar een samengesteld element of klasse wordt altijd als hyperlink weergegeven met **kleur**.

#### Kolom Datatype:

Hierin staat het datatype van het element of een verwijzing naar een samengesteld element (klasse) (bijvoorbeeld: 'Van het type ValutaBedrag8MetDC'). Indien er een limiet aan de lengte van de waarde van een element wordt gesteld is dat hier opgenomen. Naast een vaste lengte kan dat ook een maximale lengte zijn. Voor elementen met een codelijst geldt dat de lengte wordt bepaald door de inhoud van de codelijst.

De volgende datatypes kunnen voorkomen:

- String: string;
- Numeriek: geheel getal met voorloopnullen (wordt gebruikt bij codelijsten die voorloopnullen hanteren);
- Alfameriek: cijfers en letters [a-z][A-Z][0-9]
- AlfameriekPlus: cijfers en letters [a-z][A-Z][0-9][-\_]
- AlfameriekUpper: cijfers en hoofdletters [A-Z][0-9]
- Integer: geheel getal;
- Decimal: decimaal getal.  
Functioneel (in de documentatie) wordt er gesproken over een komma als decimaalscheidingsteken. Technisch is het decimaalscheidingsteken een punt ('.').
- Date: een Datumveld altijd vullen in formaat EEJJ-MM-DD. (zonder tijdzone-informatie)
- Time: een tijdveld altijd vullen in formaat hh:mm:ss. (Met tijdzone-informatie, bijvoorbeeld: 09:30:10+01:00);
- DateTime: een Datumtijdveld altijd vullen in formaat EEJJ-MM-DDThh:mm:ss.s. (Met tijdzone-informatie, bijvoorbeeld: 2020-12-01T09:30:10+01:00);

- Boolean: datatype, true (Ja) en false (Nee).
- Base64Binary: een large object (bijvoorbeeld een image).

## Kolom Card.:

Hierin staat de cardinaliteit van een klasse of (samengesteld) element.

- Indien de cardinaliteit 1 is, dan moet het (samengesteld) element altijd voorkomen.
- Indien de cardinaliteit 0 of 1 is, dan kan een conditie bepalen of het (samengesteld) element voorkomt.
- Indien de cardinaliteit 0 – n of 1 – n is, dan kan het voorkomen dat een conditie bepaalt of het (samengesteld) element vaker moet worden opgenomen.

## Kolom Toelichting:

- Hier wordt een toelichting gegeven over de klasse of het (samengesteld) element.
- De Conditie (CD) of Constraint (CS) voor het (samengesteld) element.  
Een Verbandcontrole (VC) of Referentiële controle (RC) verwijst naar het bijbehorende tabblad in de RBC.
- XSD is een constraint die wordt afgedwongen in de XSD.

## **Waar staat validiteit**

- De validiteit op klasse of (samengesteld) element niveau is de optelling van de validiteit van alle onderliggend samengestelde elementen en elementen.
- Indien de validiteit voor alle elementen van een klasse of (samengesteld) element identiek is, dan wordt de validiteit alleen bij de klasse of het (samengesteld) element weergegeven.
- Indien de validiteit van een (samengesteld) element afwijkt van die bij een bovenliggend (samengesteld) element, dan wordt de afwijkende validiteit bij dit (samengesteld) element weergegeven.
- Bij geen beschrijving of kopje Valide geldt dat de klasse of het (samengesteld) element in beide berichten valide is.



### 3 Header

De Header bevat elementen om het bericht op het hoogste niveau te specificeren en de ontvanger en afzender te onderscheiden.

De Header is voor beide berichtcodes valide. De validiteit van een (samengesteld) element in Header kan daarvan afwijken. Indien dit zo is, dan is dat bij dat (samengesteld) element weergegeven.

Element/Klasse	DataType	Card.	Toelichting
Berichtcode	Integer	1	Code ter identificatie van een (soort) (externe-integratie)bericht.  <u>Invulinstructie</u> Codelijst Berichtcode CS, mogelijke waarden: <ul style="list-style-type: none"> <li>587 = Retourinformatie Specificatie Declaratie WUVV</li> </ul> <u>Bron</u> COD002-VEKT
Berichtversie	Integer	1	Volgnummer van de formele uitgifte van een versie van een (externe-integratie)berichtstandaard.  <u>Invulinstructie</u> CS, mogelijke waarde: <ul style="list-style-type: none"> <li>1 (= versie 1.0).</li> </ul>
Berichtsubversie	Integer	1	Volgnummer van de formele uitgifte van een subversie van een (Externe Integratie) berichtstandaard.  <u>Invulinstructie</u> CS, mogelijke waarde: <ul style="list-style-type: none"> <li>0 (= subversie 1.0)</li> </ul>
Berichtsoort	String	1	Doel van het bestand.  <u>Invulinstructie</u> Zelfde waarde vullen als in voorafgaand VZ845 heenbericht.

Element/Klasse	DataType	Card.	Toelichting
Verzender	Numeriek	0 - 1	<p>Identificatie van de partij die het bericht verstuurt.</p> <p><u>Invulinstructie</u> VECOZO heeft geen UZOVI, verzender komt niet voor.</p>
VerzenderRol	Numeriek	1	<p>De rol van de verzender.</p> <p><u>Invulinstructie</u> CS: enige mogelijke waarde:</p> <ul style="list-style-type: none"> <li>6 = VECOZO</li> </ul> <p><u>Bron</u> CL0002-VEKT</p>
Ontvanger	Numeriek	1	<p>Identificatie van de partij voor wie het bericht is bestemd.</p> <p><u>Invulinstructie</u> CS: enige mogelijke waarde:</p> <ul style="list-style-type: none"> <li>9990 = CAK</li> </ul> <p><u>Bron</u> Vektis, UZOVI</p>
OntvangerRol	Numeriek	1	<p>De rol van de ontvanger.</p> <p><u>Invulinstructie</u> CS: enige mogelijke waarde:</p> <ul style="list-style-type: none"> <li>7 = CAK</li> </ul> <p><u>Bron</u> CL0002-VEKT</p>
Verzenddatum	Date	1	<p>Datum waarop de gegevens in het retourbericht door de verzender zijn verzonden.</p>
Referentienummer	AlfanumeriekPlus Max 20 posities	1	<p>Unieke aanduiding van het bericht, toegekend door de oorspronkelijke opsteller van het bericht.</p> <p><u>Invulinstructie</u></p>

Element/Klasse	DataType	Card.	Toelichting
			Zelfde waarde vullen als in voorafgaand VZ845 heenbericht.
<a href="#">Feedback</a>	Van het type Feedback	0 - n	Feedback bij een (sub)klasse.

## 4 DeclaratieContext

Element/Klasse	DataType	Card.	Toelichting
Zorgverzekeraarscode Declaratie	Numeriek	1	De UZOVI-code van de verzekeraar waarbij de declaratie door het CAK in rekening wordt gebracht.  <u>Invulinstructie zie INV</u> Zelfde waarde vullen als in voorafgaand VZ845 heenbericht.
Begindatum Verwerkingsperiode	Date	1	Begindatum van de verwerkingsperiode waarover de declaratieregels worden aangeleverd. De DatumRedenVerzending van de debetdeclaratieregel moet binnen de verwerkingsperiode vallen.  <u>Invulinstructie zie INV</u> Zelfde waarde vullen als in voorafgaand VZ845 heenbericht.
Einddatum Verwerkingsperiode	Date	1	Einddatum van de verwerkingsperiode van de periode waarover de declaratieregels worden aangeleverd.  <u>Invulinstructie zie INV</u> Zelfde waarde vullen als in voorafgaand VZ845 heenbericht.
Factuurnummer	String Max 12 posities	1	Unieke aanduiding van een factuur, toegekend door het CAK.  <u>Invulinstructie Zie INV</u> Zelfde waarde vullen als in voorafgaand VZ845 heenbericht.
Factuurdatum	Date	1	Datum van ondertekening van de factuur.  <u>Invulinstructie zie INV</u> Zelfde waarde vullen als in voorafgaand VZ845 heenbericht.
<u>Feedback</u>	Van het type Feedback	0 - n	Feedback bij een (sub)klasse.

## 5 Overzicht

Het Overzicht bevat gegevens die de totalen betreffende de declaratie specificeren.

Element/Klasse	DataType	Card.	Toelichting
TotaalAantal Declaratieregels	Integer Min 1	1	Het totaal aantal declaratieregels.  <u>Invulinstructie</u> Zelfde waarde vullen als in voorafgaand VZ845 heenbericht.
<u>TotaalBedrag</u> <u>Declaratieregels</u>	Van het type ValutaBedrag- 10MetDC	1	De som van de bedragen in Euro uit de Declaratieregels rekening houdend met debet- en creditregels.  <u>Invulinstructie</u> Zelfde waarde vullen als in voorafgaand VZ845 heenbericht.
<u>Feedback</u>	Van het type Feedback	0 - n	Feedback bij een (sub)klasse.

## 6 Declaratieregel

Een Declaratieregel bevat een specificatie van de bij een zorgverzekeraar te vorderen of te crediteren declaratie.

Element/Klasse	DataType	Card.	Toelichting
<a href="#">DebetDeclaratieregel</a>	Van het type Debet Declaratieregel	0 - 1	Declaratiegegevens bij een debet declaratie
<a href="#">CreditDeclaratieregel</a>	Van het type Credit Declaratieregel	0 - 1	Declaratiegegevens bij een credit declaratie

### 6.1 DebetDeclaratieregel

Een DebetDeclaratieregel bevat de specificatie van een bij de zorgverzekeraar in rekening gebrachte Declaratieregel.

Element/Klasse	DataType	Card.	Toelichting
Referentienummer	AlfanumeriekPlus Max 20 posities	1	Het door het CAK aan de declaratieregel toegekende unieke referentienummer over alle declaratieberichten heen.  <u>Invulinstructie zie INV</u> Zelfde waarde vullen als in voorafgaand VZ845 heenbericht.
<a href="#">Persoonsgegevens</a>	Van het type Persoons- gegevens	0 - 1	Persoonsgegevens van de verzekerde persoon.
<a href="#">Bedrag</a>	Van het type ValutaBedrag8	0 - 1	Het bedrag in Euro zoals vergoed aan het CrediteurOrgaan.  <u>Invulinstructie Zie INV</u> CD: Bedrag/Valuta = EUR
<a href="#">BedragVreemdeValuta</a>	Van het type ValutaBedrag12	0 - 1	Het bedrag in de oorspronkelijke valuta zoals toegekend aan het Crediteurorgaan. De oorspronkelijke valuta kan ook Euro zijn. Indien de DebetDeclaratieregel gemaakt is als gevolg van een gedeeltelijke creditering, is dit het netto gevorderde bedrag na creditering.  <u>Invulinstructie Zie INV</u>

Element/Klasse	DataType	Card.	Toelichting
<a href="#">CrediteurOrgaan</a>	Van het type Orgaan	0 - 1	Het Crediteurorgaan in het verdragsland welke de declaratieregel heeft ingediend.  <u>Invulinstructie Zie INV</u>
<a href="#">DocumentDatRecht Aantoot</a>	Van het type DocumentDat- RechtAantoot	0 - 1	Het document dat recht van verzekering aantoot.
<a href="#">Uitkeringen</a>	Van het type Uitkeringen	0 - 1	De individuele uitkeringen van de declaratieregel.
<a href="#">Feedback</a>	Van het type Feedback	0 - n	Feedback bij een (sub)klasse.

## 6.2 CreditDeclaratieregel

Element/Klasse	DataType	Card.	Toelichting
Referentienummer	AlfanumeriekPlus Max 20 posities	1	Het door het CAK aan de declaratieregel toegekende unieke referentienummer  <u>Invulinstructie zie INV</u> Zelfde waarde vullen als in voorafgaand VZ845 heenbericht.
<a href="#">Persoonsgegevens</a>	Van het type Persoons- gegevens	0 - 1	Persoonsgegevens van de verzekerde persoon.
<a href="#">Bedrag</a>	Van het type ValutaBedrag8	0 - 1	Het bedrag in Euro van de DebetDeclaratieregel, waarnaar wordt verwezen in het attribuut 'GerelateerdReferentienummer'.  <u>Invulinstructie Zie INV</u>
<a href="#">BedragVreemdeValuta</a>	Van het type ValutaBedrag12	0 - 1	Het bedrag in de oorspronkelijke valuta van de DebetDeclaratieregel waarnaar wordt verwezen in het attribuut 'GerelateerdReferentienummer'.  <u>Invulinstructie zie INV</u>

Element/Klasse	DataType	Card.	Toelichting
<a href="#">BedragKoersVerschil</a>	Van het type ValutaBedrag 8MetDC	0 - 1	Het bedrag in Euro aan koersverschil ontstaan door de creditering. Dit bedrag ontstaat als de koers op het ogenblik van Debitering en Creditering verschillend is.  <u>Invulinstructie zie INV</u>
<a href="#">Feedback</a>	Van het type Feedback	0 - n	Feedback bij een (sub)klasse.

## 6.3 Orgaan

Element/Klasse	DataType	Card.	Toelichting
<a href="#">Feedback</a>	Van het type Feedback	1 - n	Feedback bij een (sub)klasse.

## 6.4 Persoonsgegevens

Element/Klasse	DataType	Card.	Toelichting
<a href="#">PINVastgesteld</a>	Van het type PIN	0 - 1	Persoonlijk identificatienummer (PIN) zoals dit vastgesteld is door het CAK aan de hand van de controle op verzekeringsrecht.
<a href="#">PINWoonlandOfVerblijfsland</a>	Van het type PIN	0 - 1	Persoonlijk identificatienummer (PIN) van de persoon in de lidstaat van de woon- of verblijfplaats.
<a href="#">PINVastgesteld</a>	Van het type PIN	0 - 1	Persoonlijk identificatienummer (PIN) zoals dit vastgesteld is door het CAK aan de hand van de controle op verzekeringsrecht.
<a href="#">Feedback</a>	Van het type Feedback	0 - n	Feedback bij een (sub)klasse.



## 6.6 DocumentDatRechtAantoont

Een DocumentDatRechtAantoont is een document dat het recht aantoot op de gedeclareerde vergoedingen. Het document is één van de volgende subtypen:

- [EHICDocument](#)
- [SpecifiekDocument](#)
- [OverigDocument](#)

Element/Klasse	DataType	Card.	Toelichting
<a href="#">EHICDocument</a>	Van het type EHICDocument	0 - 1	Gegevens van het document indien het een EHIC betreft.  <u>Invulinstructie zie INV</u>
<a href="#">SpecifiekDocument</a>	Van het type SpecifiekDocument	0 - 1	Gegevens van het document indien het een SpecifiekDocument betreft.  <u>Invulinstructie zie INV</u>
<a href="#">OverigDocument</a>	Van het type OverigDocument	0 - 1	Gegevens van het document indien het een OverigDocument betreft.  <u>Invulinstructie zie INV</u>
<a href="#">GeldigheidRechtPeriode</a>	Van het type Document Periode	0 - 1	Periode waarvoor het document geldig is.
<a href="#">Feedback</a>	Van het type Feedback	0 - n	Feedback bij een (sub)klasse.

## 6.6.1 EHICDocument

Een EHICDocument is de Europese zorgverzekeringspas (European Health Insurance Card) en toont het recht op uitkering aan voor de gedeclareerde vergoedingen.

Element/Klasse	DataType	Card.	Toelichting
<a href="#">Feedback</a>	Van het type Feedback	1 - n	Feedback bij een (sub)klasse.

## 6.6.2 SpecifiekDocument

Een SpecifiekDocument is een document dat recht op uitkering aantoont, afgegeven voor specifieke behandelingen of specifieke situaties.

Element/Klasse	DataType	Card.	Toelichting
<a href="#">Feedback</a>	Van het type Feedback	1 - n	Feedback bij een (sub)klasse.

## 6.6.3 OverigDocument

Een OverigDocument is een document dat recht op uitkering aantoont, niet zijnde een EHIC of SpecifiekDocument.

Element/Klasse	DataType	Card.	Toelichting
<a href="#">Feedback</a>	Van het type Feedback	1 - n	Feedback bij een (sub)klasse.

## 6.7 Uitkeringen

Element/Klasse	DataType	Card.	Toelichting
<a href="#">Periode</a>	Van het type Periode	0 - 1	Periode waarin de uitkering plaatsvond.  <a href="#">Invulinstructie</a>
<a href="#">Kosten</a>	Van het type Kosten	0 - 1	Opsomming van de verschillende uitkeringen.  De bedragen zijn opgenomen in de valuta van de interstatelijke kostenafrekening
<a href="#">Feedback</a>	Van het type Feedback	0 - n	Feedback bij een (sub)klasse.

## 6.7.1 Kosten

Element/Klasse	DataType	Card.	Toelichting
<a href="#">MedischeZorgkosten</a>	Van het type ValutaBedrag12	0 - 1	Kosten medische zorg.
<a href="#">Medicijnkosten</a>	Van het type ValutaBedrag12	0 - 1	Kosten geneesmiddelen.
<a href="#">Tandartskosten</a>	Van het type ValutaBedrag12	0 - 1	Kosten tandheeskundige zorg.
<a href="#">LangdurigeZorgkosten</a>	Van het type ValutaBedrag12	0 - 1	Kosten langdurige zorg.
<a href="#">Ziekenhuisopnamekosten</a>	Van het type Uitkering- Ziekenhuis opname	0 - n	Periode en kosten van alle ziekenhuisopnames.
<a href="#">OverigeKosten</a>	Van het type UitkeringOverig	0 - n	Beschrijving en kosten van alle overige uitkeringen.
<a href="#">Feedback</a>	Van het type Feedback	0 - n	Feedback bij een (sub)klasse.

## 6.7.2 UitkeringZiekenhuisopname

Element/Klasse	DataType	Card.	Toelichting
<a href="#">Periode</a>	Van het type Periode	0 - 1	Periode van de ziekenhuisopname.
<a href="#">Bedrag</a>	Van het type ValutaBedrag12	0 - 1	Kosten van de ziekenhuisopname.
<a href="#">Feedback</a>	Van het type Feedback	0 - n	Feedback bij een (sub)klasse.

## 6.7.3 UitkeringOverig

Element/Klasse	DataType	Card.	Toelichting
Beschrijving	String Max 500 posities	1	Beschrijving van de overige uitkering.  <u>Invulinstructie</u> Zelfde waarde vullen als in voorafgaand VZ845 heenbericht.
<u>Bedrag</u>	Van het type ValutaBedrag12	0 - 1	Kosten van de overige uitkering.
<u>Feedback</u>	Van het type Feedback	0 - n	Feedback bij een (sub)klasse.

## 7 Samengestelde elementen

Samengestelde elementen zijn gecombineerde elementen die geen uniek identificerend element bevatten. Deze worden gebruikt binnen meerdere klassen.

### 7.1 ValutaBedrag8

ValutaBedrag8 bevat een bedrag met valuta.

Element/Klasse	DataType	Card.	Toelichting
<a href="#">Feedback</a>	Van het type Feedback	1 - n	Feedback bij een (sub)klasse.

### 7.2 ValutaBedrag8MetDC

ValutaBedrag8MetDC bevat een bedrag met valuta en een indicatie debet/credit.

Element/Klasse	DataType	Card.	Toelichting
<a href="#">Feedback</a>	Van het type Feedback	1 - n	Feedback bij een (sub)klasse.

### 7.3 ValutaBedrag10MetDC

ValutaBedrag10MetDC bevat een bedrag met valuta en een indicatie debet/credit voor het totaalbedrag.

Element/Klasse	DataType	Card.	Toelichting
Bedrag	Decimal Max 8 posities voor de komma en 2 na de komma	1	Bedrag in decimalen  <u>Invulinstructie</u> CS: Bedrag is groter dan of gelijk aan 0.00 XSD
Valuta	String	1	Code Valuta EU, EFTA en bilaterale Verdragslanden  <u>Bron</u> CL0028-CAK
DebetCreditCode	String	1	Indicatie of een bedrag/aantal debet (positief) of credit (negatief) is.  <u>Invulinstructie</u> CS, mogelijke waarden:

			<ul style="list-style-type: none"> <li>D = Debet (positief bedrag)</li> <li>C = Credit (negatief bedrag)</li> </ul> <p>Voor dit element zijn één of meer referentiële controles van toepassing. Zie RBC.</p> <p><u>Bron</u> COD043-VEKT</p>
<a href="#">Feedback</a>	Van het type Feedback	0 - n	Feedback bij een (sub)klasse.

## 7.4 ValutaBedrag12

ValutaBedrag12 bevat een bedrag met valuta voor het bedrag vreemde valuta.

Element/Klasse	DataType	Card.	Toelichting
<a href="#">Feedback</a>	Van het type Feedback	1 - n	Feedback bij een (sub)klasse.

## 7.5 PIN

Element/Klasse	DataType	Card.	Toelichting
<a href="#">Feedback</a>	Van het type Feedback	1 - n	Feedback bij een (sub)klasse.

## 7.6 DocumentPeriode

De DocumentPeriode geeft de begin- en einddatum van geldigheid van een DocumentDatRechtAantoon aan.

Element/Klasse	DataType	Card.	Toelichting
<a href="#">Feedback</a>	Van het type Feedback	1 - n	Feedback bij een (sub)klasse.

## 7.7 Periode

Element/Klasse	DataType	Card.	Toelichting
<a href="#">Feedback</a>	Van het type Feedback	1 - n	Feedback bij een (sub)klasse.

## 7.8 Feedback

Feedback bij een (sub)klasse.

Element/Klasse	DataType	Card.	Toelichting
Retourcode	Numeriek 4 posities	1	Retourcode die de melding bevat betreffende de feedback.  <u>Bron</u> Vektis, COD954-VEKT
<u>BetrokkenElement</u>	Van het type Betrokken-Element	0 – n	Element dat bij de retourcode betrokken is.
<u>AanvullendKenmerk</u>	Van het type Aanvullend Kenmerk	0 – n	Kenmerk met gestructureerde aanvullende informatie omtrent de gegeven feedback.

### 7.8.1 BetrokkenElement

Element/Klasse	DataType	Card.	Toelichting
Elementnaam	String	1	Naam van het betrokken element.
Elementwaarde	String	1	Waarde van het betrokken element.

### 7.8.2 AanvullendKenmerk

Element/Klasse	DataType	Card.	Toelichting
AanvullendKenmerk-Code	Numeriek	1	Unieke code van het aanvullend kenmerk.  <u>Bron</u> Vektis, CL0019-VEKT
Waarde	String	1	Waarde van het aanvullende kenmerk.

## 8 XML-codelijsten Retourinformatie Declaratie WUVV

Dit is een overzicht van de bij deze standaard gepubliceerde xml-codelijsten.

Element	Codelijstnaam	COD/CL-nummer	Enumeratie
AanvullendKenmerkCode	Code aanvullend kenmerk	<a href="#">CL0019-VEKT</a>	
Berichtcode	Code externe-integratiebericht	<a href="#">COD002-VEKT</a>	x
DebetCreditCode	Indicatie debet en/of credit	<a href="#">COD043-VEKT</a>	
Retourcode	Retourcode	<a href="#">COD954-VEKT</a>	
Valuta	Code Valuta EU, EFTA en bilaterale Verdragslanden	<a href="#">CL0028-CAK</a>	
VerzenderRol	Ketenpartij	<a href="#">CL0002-VEKT</a>	



## 9 Bijlagen

### 9.1 Mutatieoverzicht

Datum	RfC# / CorrID	Documentdeel	Aard wijziging